

ISUZU
ELF
100

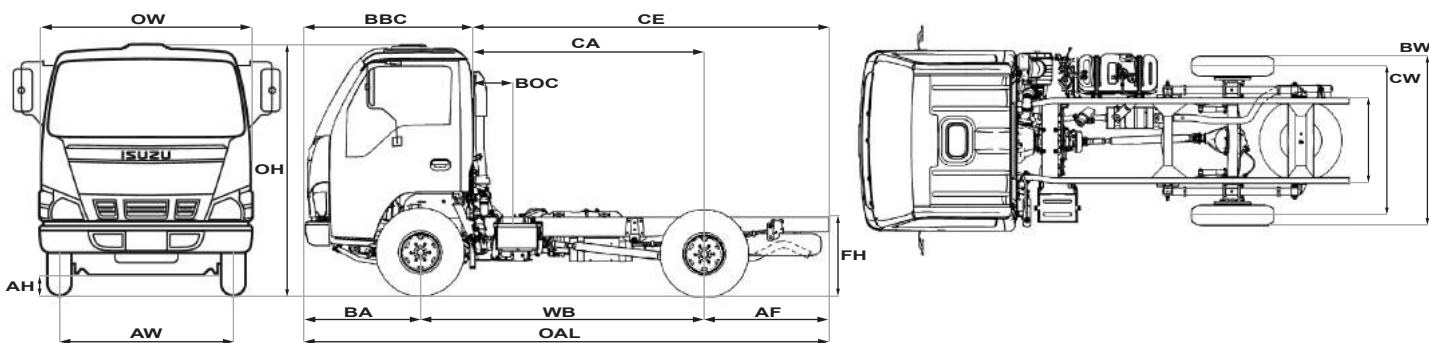


Camiones ligeros con un PBV de 3.9 toneladas

MODELO		ELF100	
Tipo		E	
RODADO TRASERO		SENCILLO	
Peso Bruto Vehicular (kg) / (lb)		3,900 / 8,598	
Capacidad del Eje (kg) / (lb)	Delantero	1,595 / 3,516	
	Trasero	2,305 / 5,082	
Peso del Chasis-Cabina* (kg) / (lb)		1,740 / 3,836	
Distancia entre Ejes (mm) / (pulg)		2,490 / 98	
Largo Aplicación Máximo Recomendado (mm) / (pulg)		3,214 / 126	
MOTOR			
Modelo		4JH1-TCN	
Emisión		EURO IV	
Tipo		Motor a Diesel de 4 tiempos, 8 válvulas, enfriado por agua, inyección directa, sistema de combustible common-rail controlado electrónicamente, turbocargador tipo waste-gate, válvula EGR enfriada por agua.	
Número de Cilindros		4 en Línea	
Diámetro por carrera (mm)		95.4 X 104.9	
Cilindrada (cc)		2,999	
Potencia de salida máx. (ISO bruto) hp@rpm		106 @ 3,200	
Torque máx. (ISO bruto) lb-pie@rpm		170 @ 1,400-3,200	
CHASIS			
Embrague	Tipo	Placa simple seca con muelle de diafragma, control hidráulico	
	Tamaño (mm)	250	
Transmisión manual	Tipo	MSB-5S	
	Relación de engranajes	1a : 5.016	
		2a : 2.672	
		3a : 1.585	
		4a : 1.000	
		5a : 0.770	
Rev : 4.783			
Engranaje Final	Diámetro (mm)	244	
	Relación de engranaje	5.125	
Freno	Servicio	VAC / Delantero; Tambor / Trasero; Tambor	
	Estacionamiento	Mecánico atrás de la transmisión	
Dirección	Tipo	Hidráulica	
	Relación de engranajes de esferas recirculantes	22.6	
Eje	Delantero	Tipo Elliot Inverso Viga-I	
	Trasero	Banjo, completamente flotante	
Suspensión		Muelles de láminas de acero de aleación semielípticos, amortiguador telescópico de doble acción hidráulica	
Bastidor		Sección de canal del tipo escalera	
Lantas	Delantera	7.00R-16-12	
	Trasera	7.00R-16-12	
Alternador		12V-60A	
Motor de arranque		12V / 2.0 kW	
Capacidad del tanque de combustible (litros)		75	
CABINA			
Tipo		Cabina inclinable	
Número de asientos		3 Pasajeros	
Parabrisas		Laminado curvado	

* La capacidad de carga sugerida se obtiene restando el peso del chasis y cabina del PBV, la carga útil se determinará restando el peso de la aplicación de la capacidad de carga.
LA GARANTÍA DE LOS VEHÍCULOS ISUZU NO CUBRE CUALQUIER MAL FUNCIONAMIENTO DERIVADO DEL USO DEL VEHÍCULO FUERA DE LO ESTIPULADO EN ESTA FICHA TÉCNICA.

DIMENSIONES



Modelo	Tipo	AH		AW		BA		BBC		BOC		FW		OW	
		mm	pulg	mm	pulg	mm	pulg	mm	pulg	mm	pulg	mm	pulg	mm	pulg
ELF100	E	190	7	1,385	55	1,015	40	1,450	57	200	8	800	31	1,695	67

Modelo	Tipo	WB		CA*		CE*		OAL		FH		OH		AF		BW		CW	
		mm	pulg	mm	pulg	mm	pulg	mm	pulg	mm	pulg	mm	pulg	mm	pulg	mm	pulg	mm	pulg
ELF100	E	2,490	98	2,029	80	3,114	123	4,590	181	700	28	2,210	87	1,085	43	1,590	63	1,395	55

*CA & CE efectivos son CA ó CE menos BOC

Isuzu Motors de México se reserva el derecho de cambiar las especificaciones y equipo sin previo aviso. Los detalles de especificaciones y equipos están sometidos a cambios de acuerdo a las condiciones locales y los requerimientos de los gobiernos. Obtenga más información en su concesionario sobre los detalles completos de los cambios que fuesen necesarios.
Nota: Todas las fotografías mostradas en esta ficha son de uso ilustrativo únicamente. Los colores reales de la carrocería pueden ser ligeramente diferentes de los que aparecen en las fotografías de esta ficha.

